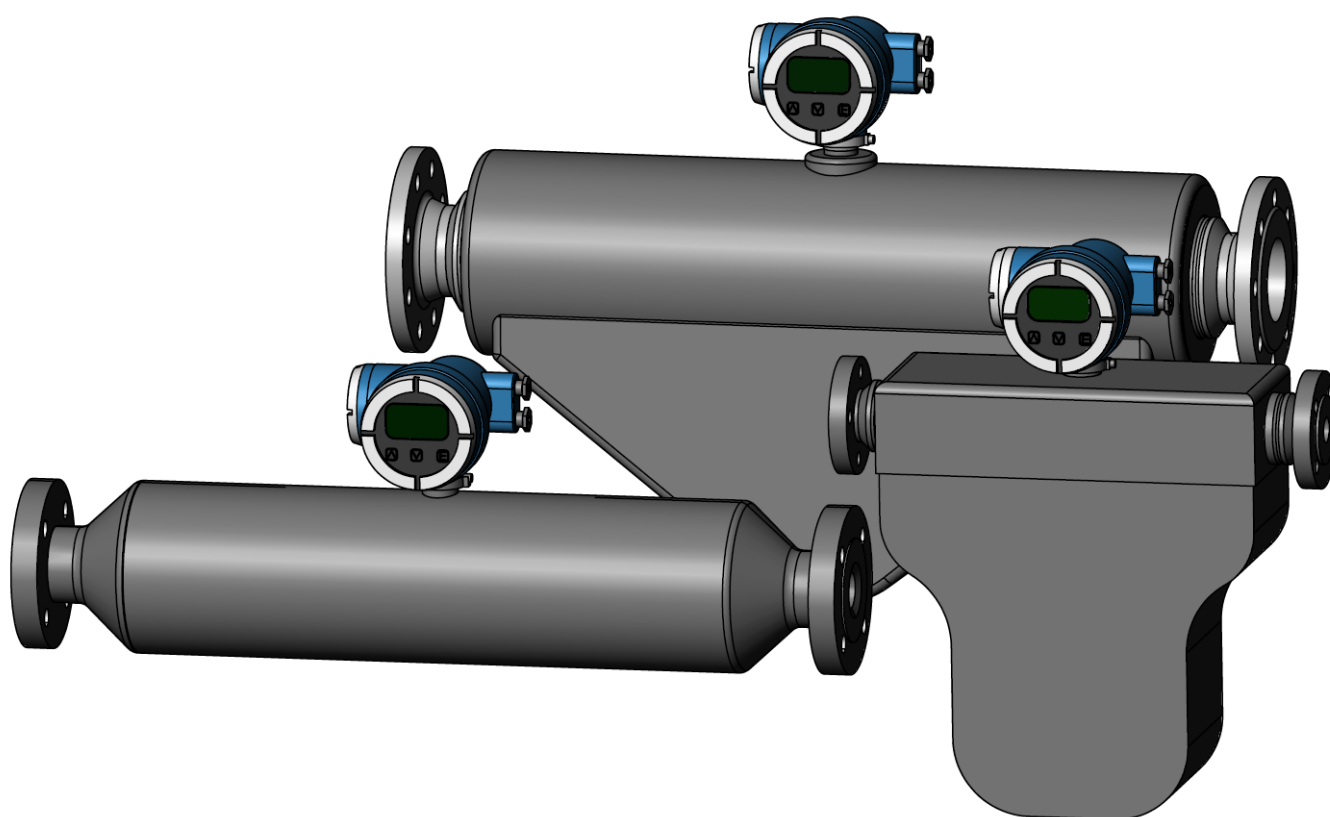


ТЕХНИЧЕСКАЯ ИНФОРМАЦИЯ

КОРИОЛИСОВЫЕ РАСХОДОМЕРЫ СЕРИИ: **FTCM**



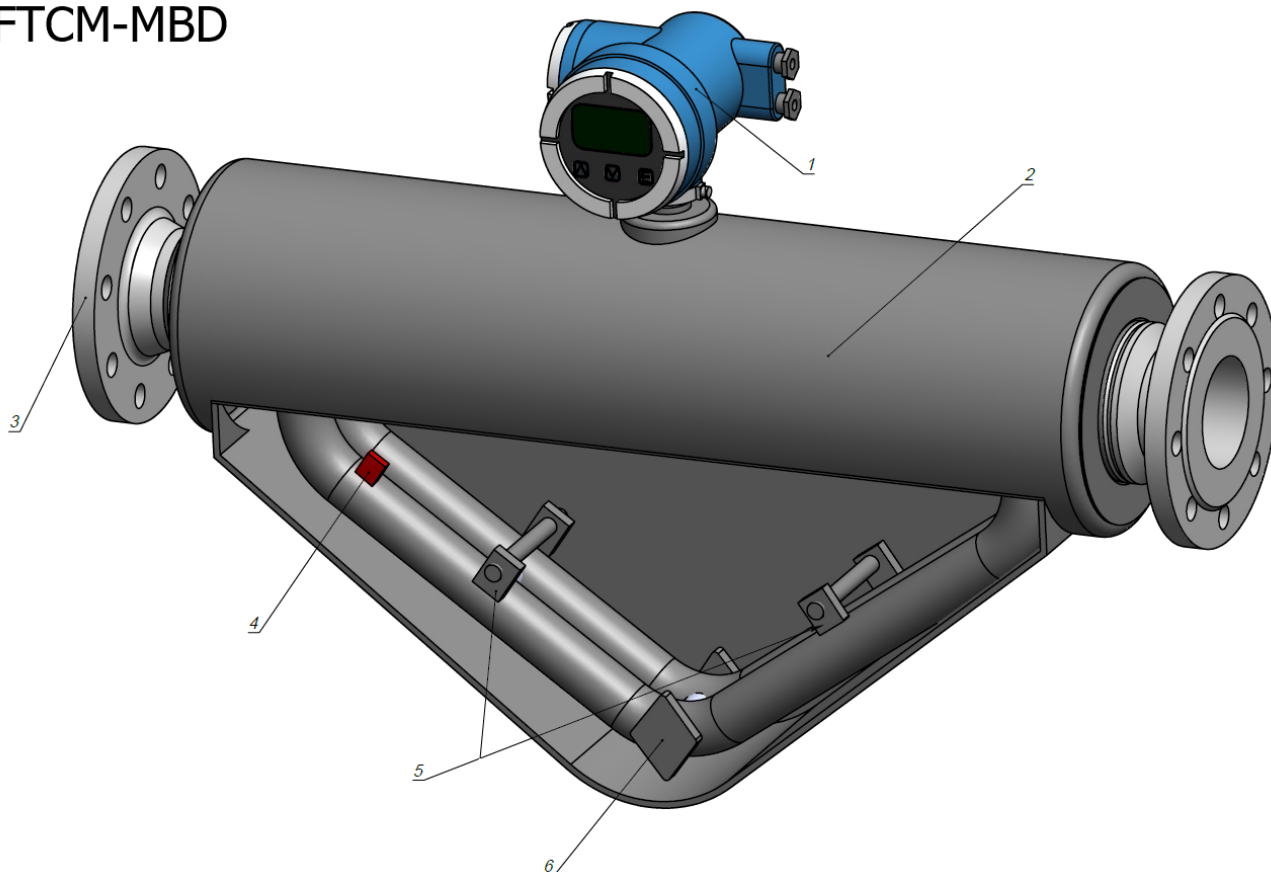
Применение

Кориолисовые расходомеры не имеют движущихся частей, могут применяться для высоковязких сред.

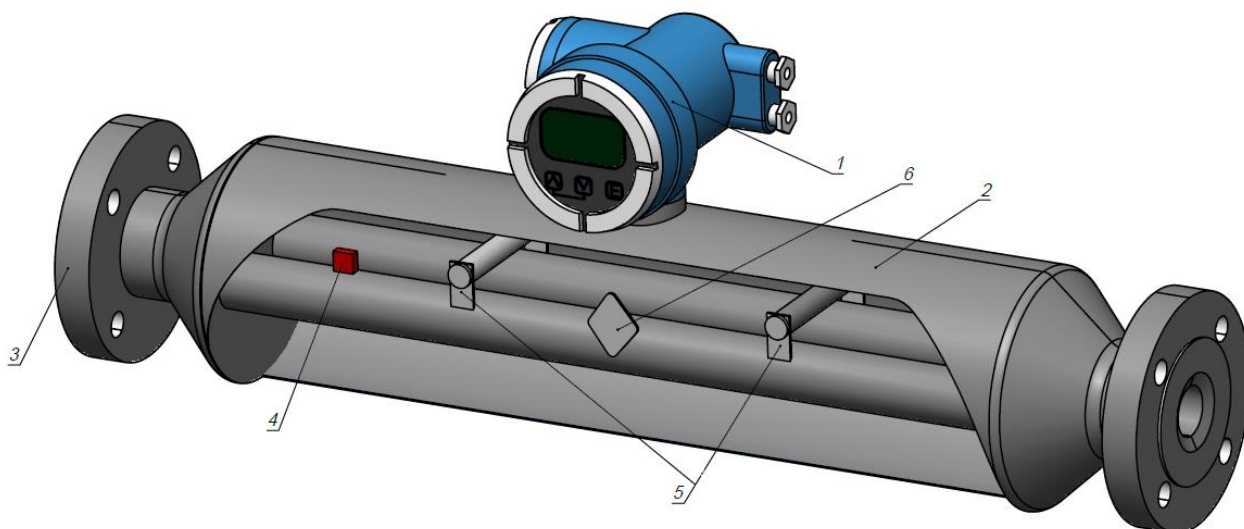
Основные преимущества:

- Точное измерение жидкостей и газов, многофазных потоков
- Рабочий диапазон температур до +350 °С
- Рабочее давление до 320 бар
- Измерение массового расхода жидкостей до 2200 т/ч

FTCM-MBD



FTCM-STD



1.	Трансмиттер расходомера	4.	Температурный сенсор
2.	Сенсор расходомера	5.	Измерительные катушки
3.	Соединение с процессом	6.	Катушка возбуждения

Оглавление

ПРОДУКЦИЯ КОМПАНИИ ТОО «PROCESS AUTOMATION»	4
ОСОБЕННОСТИ ПРОДУКТА	5
ПРИНЦИП ИЗМЕРЕНИЯ	6
ИЗМЕРЯЕМЫЕ ПЕРЕМЕННЫЕ	7
ВАРИАНТЫ МЕХАНИЧЕСКОГО ИСПОЛНЕНИЯ ТРАНСМИТТЕРА	8
РАБОЧИЕ ХАРАКТЕРИСТИКИ	9
ОБМЕН ДАННЫМИ С РАСХОДОМЕРОМ	12
ФИЗИЧЕСКИЕ ХАРАКТЕРИСТИКИ	13
ГАБАРИТНЫЕ РАЗМЕРЫ	14
МОНТАЖ	17
ЭЛЕКТРИЧЕСКОЕ ПОДКЛЮЧЕНИЕ	19
ЭКСПЛУАТАЦИЯ РАСХОДОМЕРА	20
ИНТЕРФЕЙС ДИСПЛЕЯ	21
ИНФОРМАЦИЯ ДЛЯ ЗАКАЗА РАСХОДОМЕРА	22

ПРОДУКЦИЯ КОМПАНИИ ТОО «PROCESS AUTOMATION»

Наша компания является производителем кориолисовых расходомеров.

За плечами нашей команды имеется огромный опыт по внедрению решений в области учета расхода жидкостей, газа, многофазных сред на базе кориолисовых расходомеров.

Работая с нами, вы получаете самую быструю техническую поддержку, квалифицированный сервис, а также кориолисовый расходомер, выполняющий качественное измерение таких величин как массовый расход, плотность, температуру.

ОСОБЕННОСТИ ПРОДУКТА

Преимущество измерения

Измерения массового расхода без какого-либо влияния температуры, давления и скорости потока на метрологические характеристики. Длительный срок службы и простота обслуживания благодаря отсутствию движущихся и изнашивающихся частей. Измерение массового расхода, плотности и температуры. Возможна опция измерения многофазного потока, с вычислением концентрации второго вещества.

Первоклассная точность

Высокая точность измерения массового расхода: $\pm 0,1\%$, $\pm 0,15\%$, $\pm 0,25\%$.

Опционально: $\pm 0,05\%$.

Высокая точность измерения плотности: ± 1 кг/м³

Опционально: $\pm 0,3$ кг/м³

Множество опций

Независимо от того, где и в каком процессе: несколько вариантов исполнения сенсора с транзистором расходомера, смотрите **Рисунок 2 (а, б)**.

Нет влияния на точность измерения при наличии вибрации трубопровода, компенсация изменению температуры и опционально давления рабочей среды. Широкий выбор выходных сигналов, поддержка протоколов Modbus RTU, Hart, Foundation Field Bus, Profibus PA и др.

ПРИНЦИП ИЗМЕРЕНИЯ

Принцип действия массовых расходомеров основан на эффекте Кориолиса. Массовый расход жидкостей и газов можно рассчитать по деформации измерительной трубки под действием потока. Плотность среды, также можно рассчитать по резонансной частоте колебаний вибрирующих трубок. Вычисление силы Кориолиса осуществляется с помощью двух измерительных катушек. При появлении потока, сила Кориолиса, воздействует на поток частиц среды и деформирует измерительные трубки, что приводит к сдвигу фаз, между сигналами с измерительных катушек. Этот сдвиг фаз прямо пропорционален массовому расходу. **Рисунок 1(а).**

При отсутствии потока обе измерительные катушки регистрируют одинаковый синусоидальный сигнал **Рисунок 1(б).**

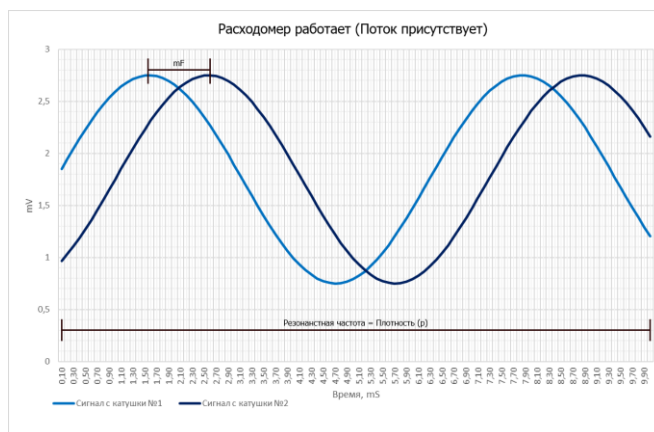
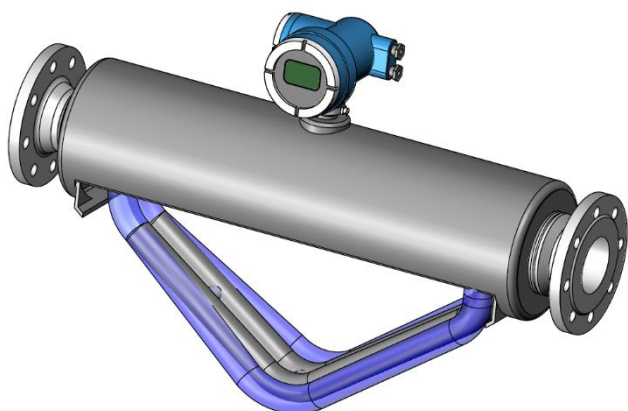


Рисунок 1(а). Расходомер работает, поток присутствует

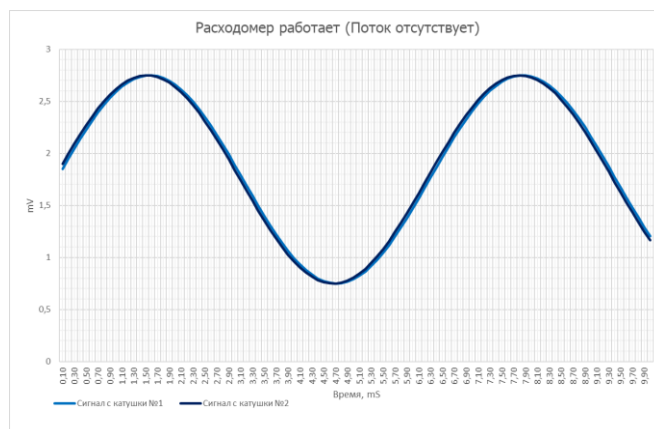
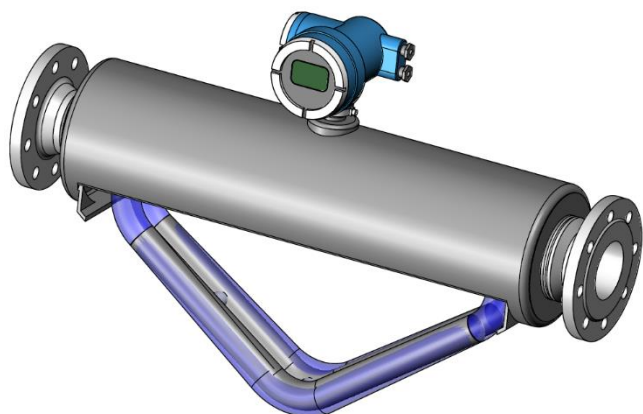


Рисунок 1(б). Расходомер работает, поток отсутствует

ИЗМЕРЯЕМЫЕ ПЕРЕМЕННЫЕ

Измерение плотности

Измерительные трубки всегда приводятся в колебание на их резонансной частоте. Эта частота автоматически подстраивается при изменении массы, а следовательно плотности колебательной системы (измерительные трубки и среда). То есть резонансная частота есть функция плотности среды, что позволяет трансмиттеру вычислять плотность.

Измерение давления

Имеется возможность подключения датчика давления к трансмиттеру расходомера, через аналоговый вход (4–20 мА), трансмиттера расходомера

Вычисление объемного расхода

Объемный расход является результатом от деления массового расхода на плотность измеряемой среды

Измерение температуры

Температурный сенсор установлен на сенсоре кориолисового расходомера, поэтому параметр температуры может быть получен напрямую.

ВНИМАНИЕ! Все высказывания, технические данные и рекомендации в этом документе только для общего пользования. Производитель имеет право в любой момент изменить информацию указанную в данном документе. Если у вас появятся технические вопросы проконсультируйтесь с заводом

ВАРИАНТЫ МЕХАНИЧЕСКОГО ИСПОЛНЕНИЯ ТРАНСМИТТЕРА

Компактное исполнение трансмиттера

Сенсор и трансмиттер собраны в единую механическую конструкцию, применяется в случае возможности прямого доступа к расходомеру, смотрите **Рисунок 2(а)**.

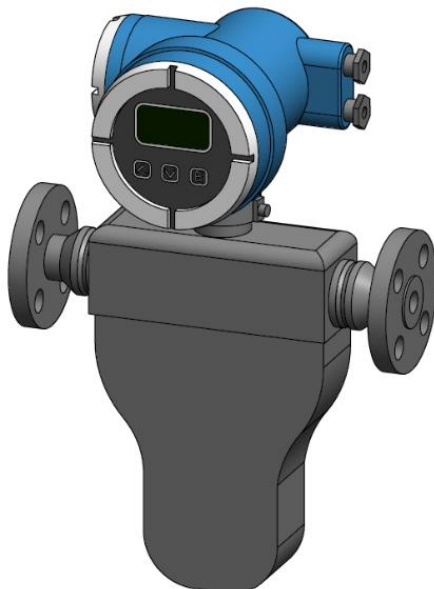


Рисунок 2(а). Компактное исполнение трансмиттера и сенсора

Раздельное исполнение трансмиттера

Трансмиттер устанавливается отдельно от сенсора, соединение между сенсором и трансмиттером осуществляется через кабель. Есть возможность установки на монтажную панель или 50 мм трубу смотрите **Рисунок 2(б)**.

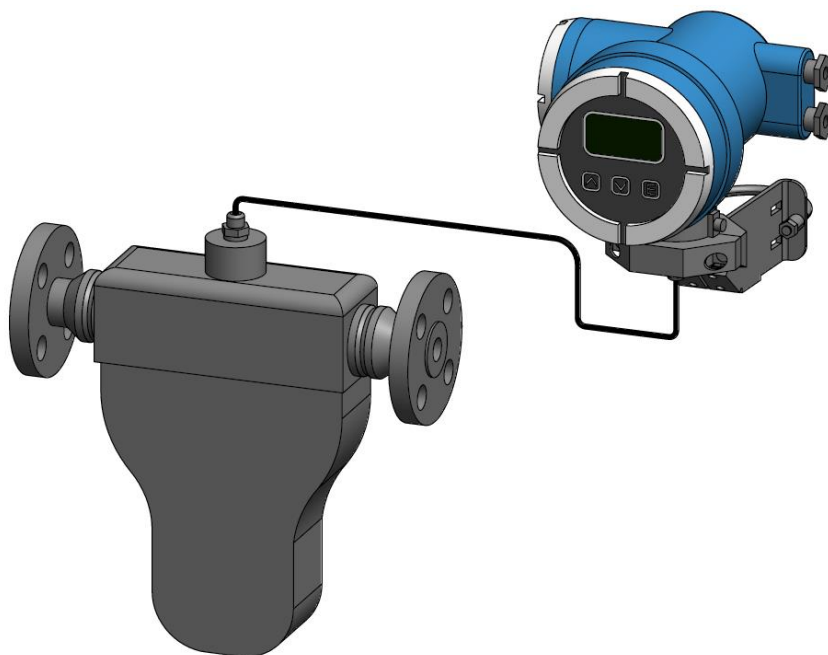


Рисунок 2(б). Раздельное исполнение трансмиттера и сенсора

РАБОЧИЕ ХАРАКТЕРИСТИКИ

Точность и Повторяемость

Массовый расход	Жидкость: $\pm 0.05\%$, $\pm 0.1\%$, $\pm 0.15\%$, $\pm 0.2\%$, $\pm 0.5\%$ Газ: $\pm 0.35\%$
Плотность	± 0.01 г/см ³ (± 1 кг/м ³), опционально $-\pm 0.003$ г/см ³ ($\pm 0,3$ кг/м ³) Диапазон измерения: 0 кг/м ³ до 5000 кг/м ³
Температура	± 0.5 °C

Таблица 1. Метрологические характеристики

Рабочий диапазон давления процесса

Класс рабочего давления относится к максимальному рабочему давлению сенсора расходомера. Рабочее давление сенсора зависит от типа сенсора и стандарта присоединения к процессу. Максимальный рейтинг для каждого типа сенсоров указан в **Таблице 2**.

Заказной код	Описание сенсора	Max, bar
FTCM-MDB	Исполнение с минимальным изгибом трубок	100
FTCM-STD	Прямо трубное исполнение	100
FTCM-HPD	Исполнение для высокого давления	320
FTCM-HTD	Исполнение для высокой температуры	100

Таблица 2. Максимальное давление измеряемой среды

ВНИМАНИЕ! Возможно специальное исполнение каждого типа сенсоров, рассчитанного на давление больше, чем указано в **Таблице 2**.

Рабочий диапазон температур процесса

Рабочий диапазон температур указан в **Таблице 3**.

Заказной код	Описание сенсора	Диапазон температур, °C
FTCM-MDB	Исполнение с минимальным изгибом трубок	-50 °C до +200 °C
FTCM-STD	Прямо трубное исполнение	-50 °C до +200 °C
FTCM-HPD	Исполнение для высокого давления	-50 °C до +200 °C
FTCM-HTD	Исполнение для высокой температуры	-50 °C до +350 °C

Таблица 3. Рабочий диапазон температур измеряемой среды

ВНИМАНИЕ! Возможно специальное исполнение каждого типа сенсоров, рассчитанного на температуру больше, чем указано в **Таблице 3**.

Предел вибрации

Соответствие стандарту GB/T 2423.10, испытание на частотную развертку от 5 до 55 Гц, с амплитудой 0,35 мм и 5-кратную развертку по каждой из трех осей, расположенных вертикально друг к другу.

Измерение расхода жидкости

Модель	ДУ сенсора		Номинальный расход жидкости*
	Дюйм	мм	
FTCM-MBD-008	3/8"	DN08	1 700,00
FTCM-MBD-015	1/2"	DN15	5 525,00
FTCM-MBD-025	1"	DN25	15 300,00
FTCM-MBD-040	1 1/2"	DN40	38 250,00
FTCM-MBD-050	2"	DN50	59 500,00
FTCM-MBD-080	3"	DN80	153 000,00
FTCM-MBD-100	4"	DN100	297 500,00
FTCM-MBD-150	6"	DN150	680 000,00
FTCM-MBD-250	10"	DN250	1 870 000,00
FTCM-HPD-008	3/8"	DN08	1 700,00
FTCM-HPD-015	1/2"	DN15	5 525,00
FTCM-HPD-025	1"	DN25	15 300,00
FTCM-HPD-040	1 1/2"	DN40	38 250,00
FTCM-HPD-050	2"	DN50	59 500,00
FTCM-HPD-080	3"	DN80	153 000,00
FTCM-HPD-100	4"	DN100	297 500,00
FTCM-HPD-150	6"	DN150	680 000,00
FTCM-HPD-250	10"	DN250	1 870 000,00
FTCM-HTD-008	3/8"	DN08	1 700,00
FTCM-HTD-015	1/2"	DN15	5 525,00
FTCM-HTD-025	1"	DN25	15 300,00
FTCM-HTD-040	1 1/2"	DN40	38 250,00
FTCM-HTD-050	2"	DN50	59 500,00
FTCM-HTD-080	3"	DN80	153 000,00
FTCM-HTD-100	4"	DN100	297 500,00
FTCM-HTD-150	6"	DN150	680 000,00
FTCM-HTD-250	10"	DN250	1 870 000,00
FTCM-STD-008	3/8"	DN08	2 000,00
FTCM-STD-015	1/2"	DN15	6 500,00
FTCM-STD-025	1"	DN25	18 000,00
FTCM-STD-040	1 1/2"	DN40	45 000,00
FTCM-STD-050	2"	DN50	70 000,00
FTCM-STD-080	3"	DN80	180 000,00
FTCM-STD-100	4"	DN100	350 000,00
FTCM-STD-150	6"	DN150	800 000,00
FTCM-STD-250	10"	DN250	2 200 000,00

Таблица 4. Диапазон измерения расхода жидкости

ВНИМАНИЕ! Указанные значения расхода получены при использовании воды в качестве измеряемой среды, при этом перепад давления составляет около 1 бар

Измерение расхода газа

При выборе сенсора для измерения расхода газа, падение давления на сенсоре и его динамический диапазон зависят от рабочей температуры, давления и состава газовой смеси. Таким образом, при выборе сенсора для измерения расхода газа настоятельно рекомендуется обратиться к соответствующим специалистам завода изготовителя, которые используя информацию о технологическом процессе, полученную от заказчика, предоставят расчеты о фактической скорости и перепаде давления на выбранном сенсоре.

Также можно рассчитать номинальный массовый расход для газа используя нижеуказанную таблицу и формулу.

Таблица 5. Таблица коэффициентов $K(g)$ для расчета номинального расхода газа

DN	$K(g)$	DN	$K(g)$
008	65	080	95
015	70	100	110
025	75	150	180
040	75	200	180
050	85	250	180

Формула для расчета максимальной шкалы измерения расхода газа приведена ниже

$$F_{m(g)} = \frac{F_{m(l)} * P_{(g)}}{K_{(g)}} \quad (1.1)$$

Пример расчета для газа.

Размер сенсора: FTСМ-MBD-100 (DN100), $K_{(g)} = 110 \text{ кг/м}^3$ согласно данным в **Таблице 5**, $F_{m(l)} = 297\,500 \text{ кг/час}$ согласно **Таблице 4**.

Измеряемая среда: Воздух с плотностью $P_{(g)} = 1,2754 \text{ кг/м}^3$ (при температуре $20 \text{ }^\circ\text{C}$, давление $101,325 \text{ кПа}$)

$$F_{m(g)} = \frac{F_{m(l)} * P_{(g)}}{K_{(g)}} = \frac{297500 \frac{\text{кг}}{\text{час}} * 1,2754 \frac{\text{кг}}{\text{м}^3}}{110 \frac{\text{кг}}{\text{м}^3}} = 3\,449 \text{ кг/час} \quad (1.2)$$

Максимальное значение расхода газа не может быть больше максимального расхода жидкости, приведенной в **Таблице 4**. И должно соответствовать уравнению (1.3)

$$F_{m(g)} \leq F_{m(l)} \quad (1.3)$$

ОБМЕН ДАННЫМИ С РАСХОДОМЕРОМ

Дисплей трансммиттера

Интерфейс дисплея, является простым и удобным для пользователя. Более детальную информацию смотрите в разделе Дисплей.

Возможен вариант исполнения без дисплея

Входной сигнал

Токовый вход

Выбор активный/пассивный, гальванически изолирован, разрешение: 2 мкА

- Активный: 4 до 20 мА, $U_{out} = 24 \text{ VDC}$
- Пассивный: 4 до 20 мА, $U_{max} = 30 \text{ VDC}$

Выходной сигнал

4–20 мА, импульсный, частотный, релейный, HART, WirelessHART, PROFIBUS PA, FOUNDATION Fieldbus, Modbus RS485, PROFINET

ФИЗИЧЕСКИЕ ХАРАКТЕРИСТИКИ

Материал и степень защиты

Измерительные трубки	S316L, S904L, HC2
Трансмиттер	ZL401 (IP67)

ВНИМАНИЕ! Возможно применение других материалов

Присоединения к процессу

Фланцевое соединение: EN 1092–1, ASME B16.5, JIS B2220, ГОСТ, VCO подключения
Санитарные подключения: Tri-Clamp, резьбовое гигиеническое подключение (DIN 11851, SMS 1145, ISO 2853, DIN 11864–1)

ВНИМАНИЕ! Для индивидуального подключения обратитесь на завод.

Сертификация и разрешения

EAC: Ex d IIC T6 Gb IP67 T80 °C

EAC: Ex d [ia] IIC T6 Ex Td IP67 T80 °C

ГАБАРИТНЫЕ РАЗМЕРЫ

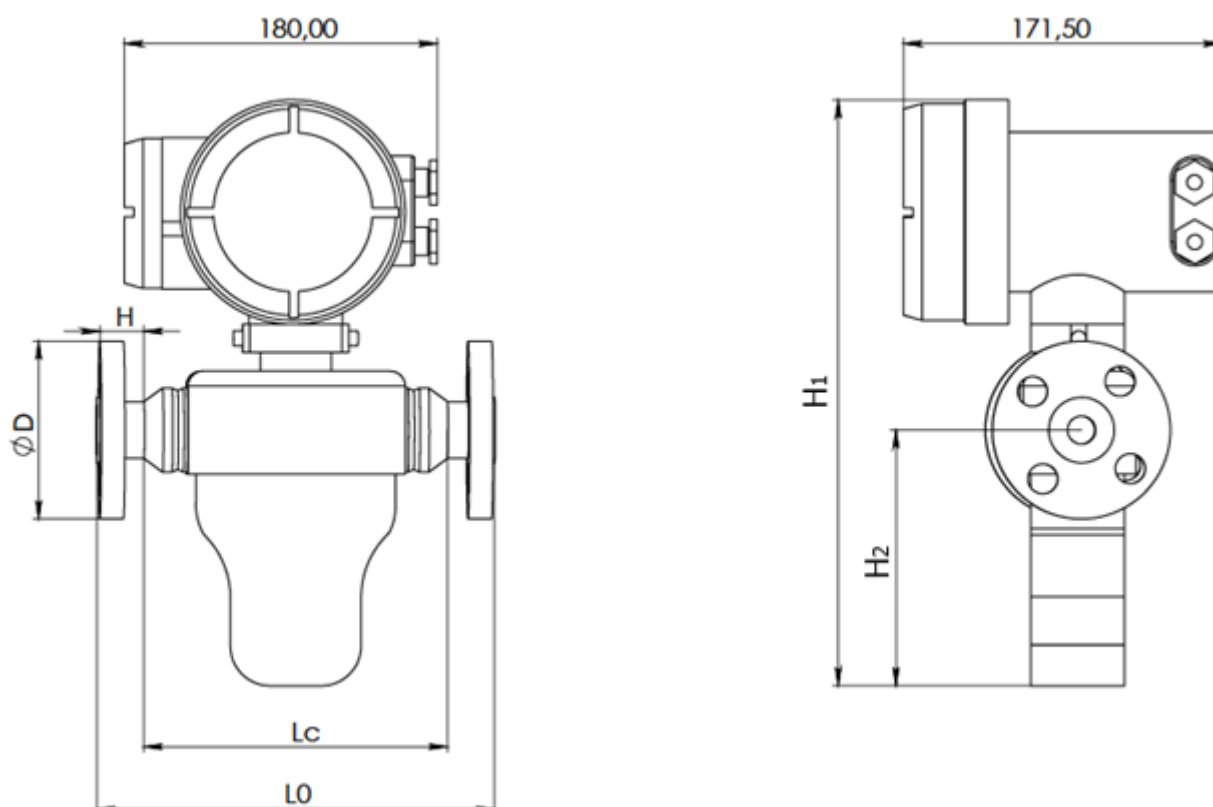
Для получения подробной информации о технологическом присоединении, пожалуйста, смотрите нижеуказанную информацию.

Если вам нужны 2D или 3D чертежи расходомеров, пожалуйста обратитесь по контактам, указанным в данной документации. Версии с диаметром сенсора больше 100 мм высылаются отдельно по запросу

Чертежи выполнены с погрешностью: ± 2 мм.

Фланцевые подключения EN (DIN)

МОДЕЛИ: FTСM-MBD-008, FTСM-MBD-015

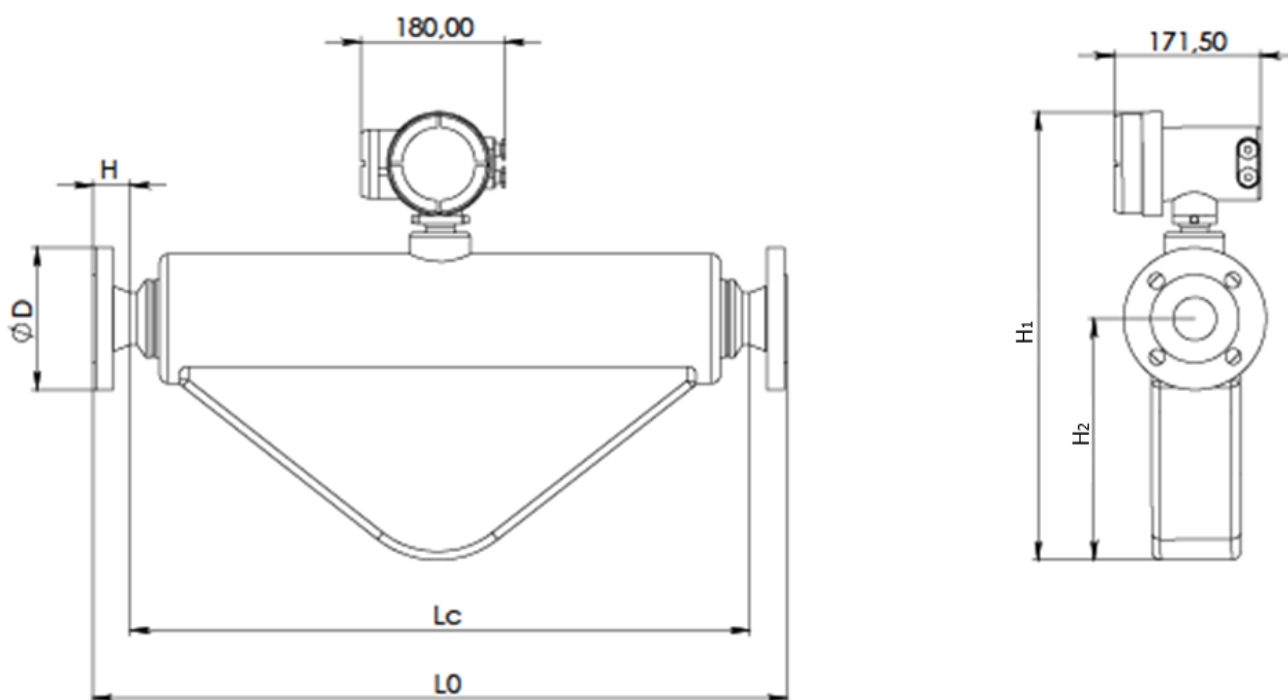


Все размеры в [мм], погрешность ± 1 мм

Модель	Класс давления	Диаметр сенсора	D	H	H ₁	H ₂	Lc	L0
FTСM008-STD	PN16	8 мм	95	38	318	155	180	218
	PN40	8 мм	95	38	318	155		218
	PN63	8 мм	105	45	318	155		225
	PN100	8 мм	105	45	318	155		225
FTСM015-STD	PN16	15 мм	95	38	356	283	180	256
	PN40	15 мм	95	38	356	283		256
	PN63	15 мм	105	45	356	283		270
	PN100	15 мм	105	45	356	283		270

Таблица 5. Габаритные размеры моделей FTСM-MBD-008, FTСM-MBD-015

МОДЕЛИ: FTСМ-MBD-025, FTСМ-MBD-050, FTСМ-MBD-080, FTСМ-MBD-100

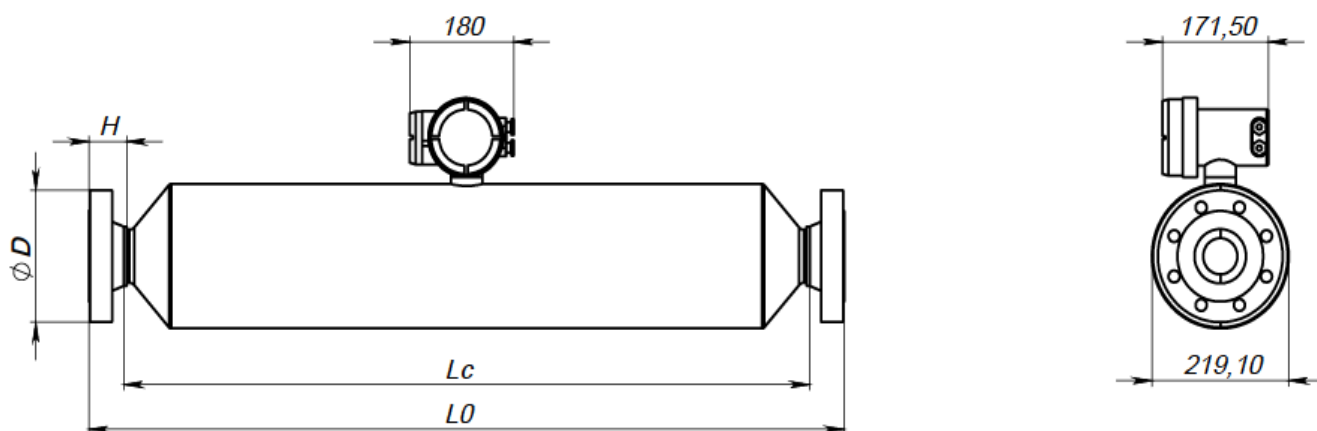


Все размеры в [мм], погрешность ±1 мм

Модель	Класс давления	Диаметр сенсора	D	H	H ₁	H ₂	L _c	L ₀
FTСМ025-STD	PN16	25 мм	115	40	210	80	412	492
	PN40	25 мм	115	40	210	80		492
	PN63	25 мм	140	58	210	80		528
	PN100	25 мм	140	58	210	80		528
FTСМ050-STD	PN16	50 мм	165	45	557	294	680	770
	PN40	50 мм	165	48	557	294		776
	PN63	50 мм	180	62	557	294		804
	PN100	50 мм	195	68	557	294		816
FTСМ080-STD	PN16	80 мм	200	50	629	343	747	847
	PN40	80 мм	200	58	629	343		863
	PN63	80 мм	215	72	629	343		911
	PN100	80 мм	230	78	629	343		923
FTСМ100-STD	PN16	100 мм	220	52	701	420	1020	1124
	PN40	100 мм	235	65	701	420		1150
	PN63	100 мм	250	78	701	420		1176
	PN100	100 мм	265	90	701	420		1200

Таблица 6. Габаритные размеры моделей FTСМ-MBD-025, FTСМ-MBD-050, FTСМ-MBD-080, FTСМ-MBD-100

МОДЕЛИ: FTСМ-STD-008, FTСМ-STD-015, FTСМ-STD-025, FTСМ-STD-050, FTСМ-STD-080, FTСМ-STD-100



Все размеры в [мм], погрешность ±1 мм

Модель	Класс давления	Диаметр сенсора	D	H	Lc	L0
FTСМ008-STD	PN16	8 мм	95	38	326	402
	PN40	8 мм	95	38		402
	PN63	8 мм	105	45		416
	PN100	8 мм	105	45		416
FTСМ015-STD	PN16	15 мм	95	38	362	438
	PN40	15 мм	95	38		438
	PN63	15 мм	105	45		452
	PN100	15 мм	105	45		452
FTСМ025-STD	PN16	25 мм	115	40	498	578
	PN40	25 мм	115	40		578
	PN63	25 мм	140	58		614
	PN100	25 мм	140	58		614
FTСМ050-STD	PN16	50 мм	165	45	732	822
	PN40	50 мм	165	48		828
	PN63	50 мм	180	62		856
	PN100	50 мм	195	68		868
FTСМ080-STD	PN16	80 мм	200	50	1094	1194
	PN40	80 мм	200	58		1210
	PN63	80 мм	215	72		1238
	PN100	80 мм	230	78		1250
FTСМ100-STD	PN16	100 мм	220	52	1456	1560
	PN40	100 мм	235	65		1586
	PN63	100 мм	250	78		1612
	PN100	100 мм	265	90		1636

Таблица 6. Габаритные размеры моделей FTСМ-STD-025, FTСМ-STD-050, FTСМ-STD-080, FTСМ-STD-100

МОНТАЖ

ВНИМАНИЕ! Только обученный специалист может устанавливать, настраивать и эксплуатировать расходомер.

Запрещены любые механические воздействия на расходомер, включая вскрытие или ремонт.

Только правильная транспортировка, хранение, установка, профессиональная эксплуатация и техническое обслуживание могут обеспечить правильную и надежную работу продукта.

Рекомендации

Убедитесь, что нет повреждений, вызванных транспортировкой.

Убедитесь, что рабочая среда соответствует информации, указанной в разделе **РАБОЧИЕ ХАРАКТЕРИСТИКИ**.

Проверьте текущую температуру окружающей среды и температуру технологической среды, чтобы убедиться, что они находятся в пределах, указанных в пункте **РАБОЧИЕ ХАРАКТЕРИСТИКИ**.

Если сенсор оснащен интегральным трансмиттером, никаких проводов между сенсором и трансмиттером не требуется.

Если сенсор оснащен удаленным трансмиттером, сенсор и трансмиттер подключаются на заводе, и трансмиттер необходимо смонтировать в полевых условиях.

Избегайте электромагнитных помех и механических вибраций.

Не выполняйте сварочных работ на трубопроводе, не выполнив заземление трубопровода, в соответствии с нормативными документами

Любые элементы трубопровода, которые приводят к образованию свободного газа, рекомендуется установить после расходомера.

Убедитесь, что в потоке нет свободного газа, трубки должны быть заполнены однородной средой, в противном случае не избежать дополнительных погрешностей измерения.

Избегайте механических нагрузок на сенсор при установке.

При установке расходомера совместите стрелку потока на датчике с фактическим направлением потока в трубе.

На сенсоре расходомера не должно быть никаких дополнительных монтажных элементов. Сенсор расходомера крепиться на соединительных фланцах.

Рекомендуемая ориентация расходомера на трубопроводе в зависимости от типа измеряемой среды указана в **Таблице 7**.

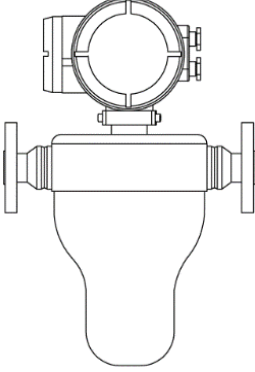
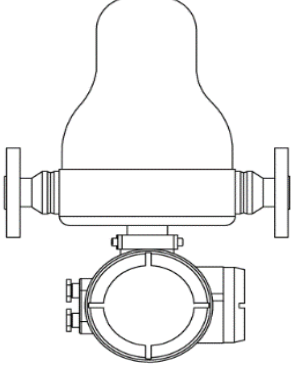
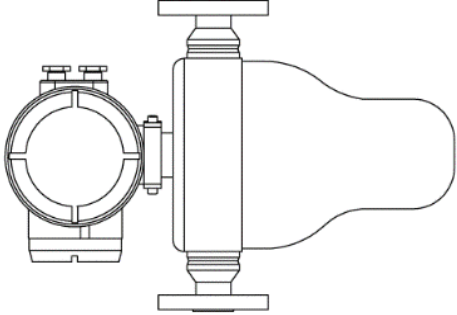
Тип измеряемой среды	Ориентация расходомера на трубопроводе
Жидкость	
Газ	
Многофазная среда	

Таблица 7. Ориентация расходомера на трубопроводе

ВНИМАНИЕ! Соединительная часть трансмиттера оснащена стопорным винтом. Если его раслабить, то трансмиттер можно повернуть в плоскости.

ЭЛЕКТРИЧЕСКОЕ ПОДКЛЮЧЕНИЕ

Полностью закройте и затяните все крышки корпуса и кабельные вводы, в противном случае влага может повредить электронику.

Для встроенных преобразователей не требуется никаких проводов между сенсором и трансмиттером.

Перед монтажом убедитесь, что подключаемые кабели обесточены.

Напряжение источника питания должно соответствовать рабочему напряжению трансмиттера.

Клеммная плата трансмиттера идентифицирует различные интерфейсы и тип электрического подключения. Подключение осуществляется в соответствии маркировкой, указанной ниже клеммной колодки, смотрите **Рисунок 2**.

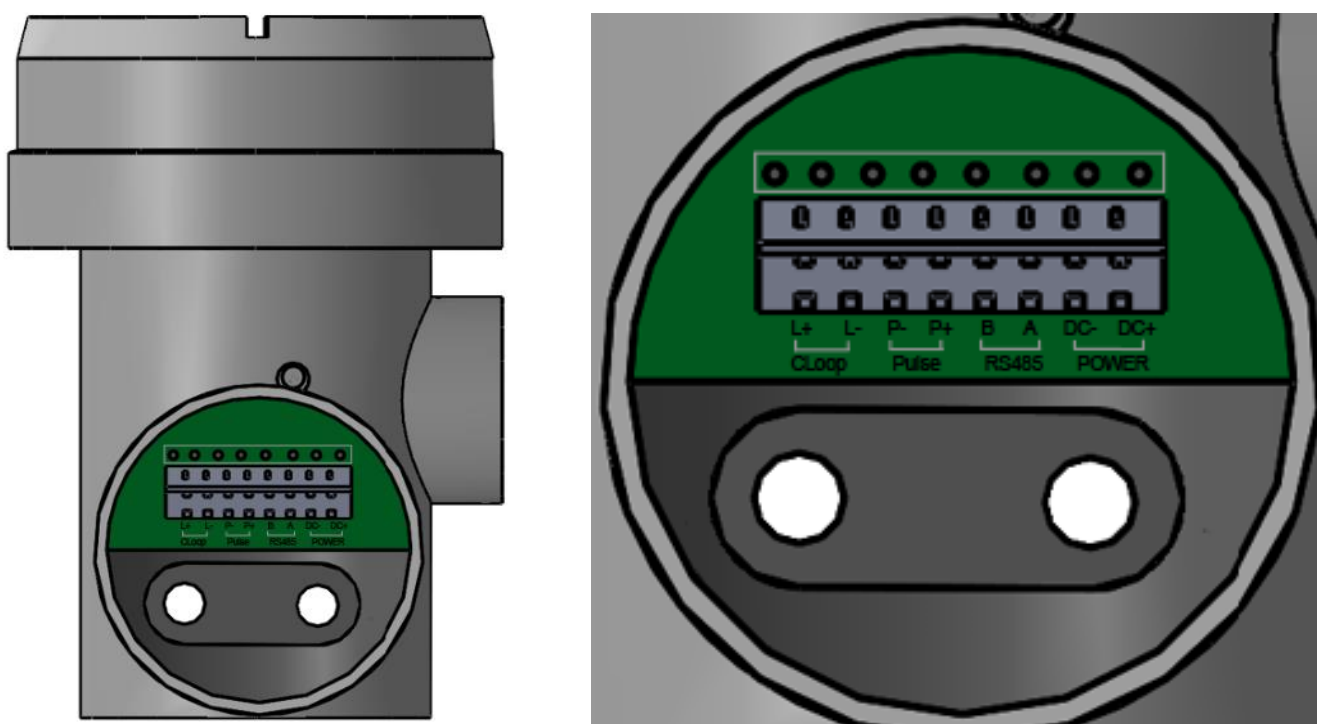


Рисунок 2. Клеммная колодка трансмиттера расходомера

Токовая петля: на клемме место, помеченное как «CLoop» подключите провод с 4–20 mA+Hart положительной полярности к «L+», отрицательной к «L-».

Импульсный выход: на клемме место, помеченное как «Pulse» подключите провод положительной полярности к «P+», отрицательной к «P-».

Modbus/RS485: на клемме место, помеченное как «RS485» подключите провод Modbus/RS485 положительной полярности к «A», отрицательной к «B».

Питание: на клемме место, помеченное как «Power» подключите провод питания положительной полярности к «DC+», отрицательной к «DC-».

ВНИМАНИЕ! Возможны другие варианты подключения электрического питания, аналоговых сигналов, цифровых интерфейсов

ЭКСПЛУАТАЦИЯ РАСХОДОМЕРА

Эксплуатация расходомера должна осуществляться в соответствии с содержанием, указанным в разделе **РАБОЧИЕ ХАРАКТЕРИСТИКИ**.

Выполните проверку расходомера в соответствии с требованиями указанными в разделе **МОНТАЖ**

Для настройки расходомера через дисплей смотрите раздел **ИНТЕРФЕЙС ДИСПЛЕЯ**

Устранение неисправностей

Для поиска и решений причин неисправностей воспользуйтесь **Таблицей 8**.

Описание проблемы	Возможные причины	Решения
Локальный дисплей не работает и отсутствуют выходные сигналы	Напряжение питания меньше указанного значения на табличке, прикрепленной к трансмиттеру расходомера	Подключите питание указанное в Разделе Электрическое питание
	Выполнено неправильно подключение полярности	Подключите правильно полярность электрического питания
	Кабель питания не подключен к клеммам трансмиттера	Подключите кабель к клеммной колодке
	Шлейф Дисплея не подключен к клеммам основного модуля электроники	Подключите шлейф Дисплея к клеммам основного модуля
	Основной модуль электроники не исправен	Закажите новый модуль основной электроники
Локальный дисплей не работает, но выходные сигналы соответствуют действительным значениям	Настройки яркости дисплея находятся в слишком больших или слишком маленьких значениях	Установите настройки яркости Дисплея верно
	Шлейф Дисплея не подключен к клеммам основного модуля электроники	Подключите шлейф Дисплея к клеммам основного модуля
	Дисплей не исправен	Закажите новый Дисплей

Таблица 8. Таблица устранения неисправностей

ИНТЕРФЕЙС ДИСПЛЕЯ




Это приложение подходит только для расходомеров дисплеем.





ВНИМАНИЕ! Когда температура окружающей среды ниже -25 °С, дисплей может отображать информацию с задержками или потемнеть.

А.1 Дисплей


Светодиодный дисплей: отображение четырех строк. Дисплей с подсветкой.

А.2 Операционный блок

Работа на месте: Установка отображаемого значения измерения с помощью трех кнопок ( /  / ) в окне дисплея.

 - Меню функций / кнопка ввода ,  - Вверх ,  - Вниз ,
Нажмите одновременно  - Возврат в предыдущее меню.

Содержание главного меню Дисплея и управления:

Управление	Выбор меню	Раздел меню
	Сумматор	Массовый сумматор; Объемный сумматор; Сумматор приведенного объема;
	Калибровка	Калибровка нуля; Калибровка массового расхода Калибровка плотности
Нажмите  в главном меню	Настройки	Настройка выходных сигналов; Настройка дисплея; Настройка расхода; Настройка плотности; Настройка температуры
	Вариант конфигурации	Пользовательская конфигурация Заводская конфигурация
	Аварийные сообщения	отказ сенсора; выход за пределы потока;
	Информация об устройстве	

ИНФОРМАЦИЯ ДЛЯ ЗАКАЗА РАСХОДОМЕРА

Пример заказного кода расходомера:

FTCM-STD-100-M010-S316L-DN080-D0040-AC-IWD-ExdXX-MAOXX-No

FTCM	Coriolis Mass Flowmeter. Can measure mass flow, density. Has temperature and Optional pressure compensation Кориолисовый расходомер. Может измерять массовый расход, плотность. Имеет температурную компенсацию. Опционально возможно подключение датчика давления для компенсации
	Sensor type (Тип сенсора)
STD	Straight tubes design Прямотрубное исполнение
	Sensor size (Размер электрического привода)
100	Sensor size is DN100, nominal flow rate is 350 000 kg/h Размер сенсора DN100, номинальный расход 350 000 kg/h
	Accuracy (Погрешность)
M010	Mass flow: 0,1%, Density: 1 kh/m ³ ; Temperature: 0,2 °C
	Sensor material (Материал сенсора)
S316L	Sainless steel 316L Сталь марки 316L
	Flange size (Размер фланца)
DN080	DN80
	Pressure class (Рейтинг по давлению)
D0040	PN40
	Power supply (Электрическое питание)
AC	1 Phase, 220 VAC (1 Фазный, 220 VAC)
	Housing (Исполнение передатчика расходомера)
IWD	Integrated type (With LCD display) Трансмиссер смонтирован на сенсоре расходомера, с ЖКИ дисплеем
	Approval (Соответствие)
ExdXX	Ex d IIC T6 Gb IP67 T80 °C
	Output signals (Выходные сигналы)
MAOXX	Modbus RTU/RS-485, Pulse active (Default), 4-20 mA (Output)
	Additional options (Дополнительные опции)
No	Without additional options Без дополнительных опций

Sensor type (Тип сенсора)

Code	Sensor type
MBD	Micro bend design Исполнение с минимальным изгибом трубок
STD	Straight tubes design Прямотрубное исполнение
HPD	High pressure design Исполнение для высокого давления
HTD	High temperature design Исполнение для высокой температуры

Sensor size (Размер электрического привода)

Code	Sensor size
008	Sensor size is DN08, nominal flow rate is 2 000 kg/h Размер сенсора DN08, номинальный расход 2 000 kg/h
015	Sensor size is DN15, nominal flow rate is 6 500 kg/h Размер сенсора DN15, номинальный расход 6 500 kg/h
025	Sensor size is DN25, nominal flow rate is 18 000 kg/h Размер сенсора DN25, номинальный расход 18 000 kg/h
040	Sensor size is DN40, nominal flow rate is 45 000 kg/h Размер сенсора DN40, номинальный расход 45 000 kg/h
050	Sensor size is DN50, nominal flow rate is 70 000 kg/h Размер сенсора DN50, номинальный расход 70 000 kg/h
080	Sensor size is DN80, nominal flow rate is 180 000 kg/h Размер сенсора DN80, номинальный расход 180 000 kg/h
100	Sensor size is DN100, nominal flow rate is 350 000 kg/h Размер сенсора DN100, номинальный расход 350 000 kg/h
150	Sensor size is DN150, nominal flow rate is 800 000 kg/h Размер сенсора DN150, номинальный расход 800 000 kg/h
250	Sensor size is DN250, nominal flow rate is 2 200 000 kg/h Размер сенсора DN250, номинальный расход 2 200 000 kg/h

Accuracy (Погрешность)

Code	Accuracy
M010	Mass flow: 0,1%, Density: 1 kh/m ³ ; Temperature: 0,2 °C
M015	Mass flow: 0,15%, Density: 1 kh/m ³ ; Temperature: 0,2 °C
M050	Mass flow: 0,5%, Density: 1 kh/m ³ ; Temperature: 0,2 °C
SPMD	Special version (Специальная версия)

Sensor material (Материал сенсора)

Code	Sensor material
S316L	Sainless steel 316L Сталь марки 316L
S904L	Sainless steel 904L Сталь марки 904L
HC2	Stainless steel C22 Сталь марки C22

Flange size (Размер фланца)

Code	Flange size
DN015	DN15
DN025	DN25
DN040	DN40
DN050	DN50
DN080	DN80
DN100	DN100
DN150	DN150
DN250	DN250
AM005	½ inch (ASME B16.5)
AM010	1 inch (ASME B16.5)
AM015	1 ½ inch (ASME B16.5)
AM020	2 inch (ASME B16.5)
AM030	3 inch (ASME B16.5)
AM040	4 inch (ASME B16.5)
AM060	6 inch (ASME B16.5)
AM010	8 inch (ASME B16.5)
XXXXX	Special version (Специальная версия)

Pressure class (Рейтинг по давлению)

Code	Pressure class
A0125	ANSI125
A0150	ANSI150
A0200	ANSI200
A0300	ANSI300
A0600	ANSI600
A0900	ANSI900
A1500	ANSI1500
A2500	ANSI2500
D0010	PN10
D0016	PN16
D0020	PN20
D0025	PN25
D0040	PN40
D0064	PN64
D0100	PN100
D0160	PN160
D0250	PN250
D0320	PN320
D0400	PN400
XXXXX	Special version (Специальная версия)

Power supply (Электрическое питание)

Code	Power supply
AC	1 Phase, 220 VAC (1 Фазный, 220 VAC)
DC	24 VDC

Housing (Исполнение трансмиттера расходомера)

Code	Housing
IWD	Integrated type (With LCD display) Трансмиттер смонтирован на сенсоре расходомера, с ЖКИ дисплеем
IND	Integrated type (Without LCD display) Трансмиттер смонтирован на сенсоре расходомера, без ЖКИ дисплея
RWD	Remote type (With LCD display) Трансмиттер смонтирован удаленно, с ЖКИ дисплеем (включено 10 метров кабеля)
RND	Remote type (Without LCD display) Трансмиттер смонтирован удаленно, без ЖКИ дисплея (включено 10 метров кабеля)

Approval (Соответствие)

Code	Approval
ExdXX	Ex d IIC T6 Gb IP67 T80 °C
ExDia	Ex d [ia] IIC T6 Ex Td IP67 T80 °C
NOHA	Non-hazardous area (Для безопасных зон)
XXXX	Special version (Специальная версия)

Output signals (Выходные сигналы)

Code	Output signals
MXXXX	Modbus RTU/RS-485, Pulse active (Default)
MAOXX	Modbus RTU/RS-485, Pulse active (Default), 4-20 mA (Output)
MAOHX	Modbus RTU/RS-485, Pulse active (Default), 4-20 mA+Hart (Output)
MAIXX	Modbus RTU/RS-485, Pulse active (Default), 4-20 mA (Input for pressure compensation)
PBPAX	Profibus PA
FFBXX	Foundation FieldBus
XXXXX	Special version (Специальная версия)

Additional options (Дополнительные опции)

Code	Accessories
MK	Transmitter mounting kit Монтажный кронштейн для трансмиттера
HJ	Heating jaket Утепляющий кожух для расходомера
XX	Special version Специальная версия
No	Without additional options Без дополнительных опций